

Blattführungen für Tischbandsägen

mit Führungselementen aus dem legendären CHACO-Gleitmaterial



MT 30 V+V

Die Mini-Ausführung für Hobby und für den Profi; für Blattbreiten von 4 bis 35 mm. Eine Doppelreihe Führungselemente ergibt ein extrem stabiles Blatt. Dank V-Form auch für Maschinen mit Schwenktisch bestens geeignet.

Abmessungen:

B = 110 mm
H = 95 mm
T = 75 mm



M 35 H/u

Untere Führung 2-teilig für einfachen Umbau für Maschinen mit Links- oder Rechtsanschlag. Horizontale Führungselemente einfach nachstellbar.

Abmessungen (M 35 H/u):

B = 140 mm
H = 150 mm
T = 70 mm



M 100 H+H

Die Profi-Blattführung in kompakter Bauweise für präzise Schnitte und hohe Schnittleistungen, für den Einsatz auf Tisch- und Trennbandsägen geeignet, für Sägeblätter von 40 bis 100 mm breit.

Abmessungen:

B = 90 mm
H = 114 mm
T = 170 mm

Die Vorteile von CHACO-Blattführungen:

- Führungselemente aus dem legendären CHACO-Antifriktionsmaterial führen das Blatt spielfrei vom Zahngrund bis zum Blattrücken.
- Kompakte Bauweise und ideale Formgebung erlauben den Anbau auf jede Tischbandsäge.
- Minimalste Abnützung an Führungselementen.
- Rücklaufrollen mit zwei Kugellagern und gehärtetem Anlaufing (Ausnahme: MT 30 V+V mit einem Rillenkugellager).
- Permanent Magnete reduzieren Mikroschwingungen, die statische Aufladung, die Stahlermüdung und damit Blattrisse.

CHACO Befestigungsteile für Bandsäge-Blattführungen

BTO oben

(Bride, Flansch und Stange)



BTU unten

(Flansch und Stange)

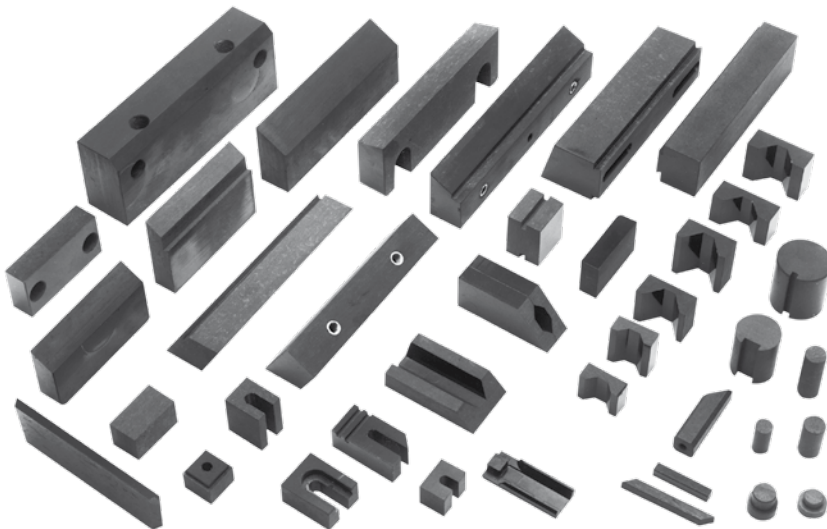


Lieferumfang:

Eine komplette Blattführung besteht aus den folgenden Standardkomponenten:

- 1 Stück obere Blattführung einschliesslich Befestigungsteile BTO
- 1 Stück untere Blattführung einschliesslich Befestigungsteile BTU
- 1 Stück Anbau- und Bedienungsanleitung

Führungs- und Druckelemente aus dem legendären, verschleissfesten CHACO-Antifriktionsmaterial, einbaufertig bearbeitet für jede Bandsäge.



Herstellung und Vertrieb:

CHACO-PRODUKTE AG
 Stettbachstrasse 10
 CH-8600 Dübendorf /Schweiz
 Telefon +41 43 819 12 12
 Telefax +41 43 819 12 15
 E-Mail: mail@chaco.ch
 www.chaco.ch

Überreicht durch: